



Haltebuchse
Retaining bush

691
AFNOR

Haltebuchse

Technische Daten:

- Werkstoff: 1.3505 (100Cr6)
- Härte: 62+2HRC
- Durchmesser toleranz d3= ISO m5 (nur Einbaudurchmesser)
- Fase f8 als Zentrierhilfe bei Montage

Einbauhinweis:

- Einbau in Aufnahmebohrung ISO H6
- Passend zu Säulen Norm 6531/6532, **Konuslänge beachten!**

Lieferumfang inkl.:

- 3 Haltestücke
Art. Nr. 8001.000.001
- 3 Schrauben
Art. Nr. 070.00.580

Bestellbeispiel:

Haltebuchse
d1= 25, l4= 38
691.25.380

Retaining bush

Technical data:

- Material: 1.3505 (100Cr6)
- Hardness: 62+2HRC
- Diameter tolerance d3= ISO m5 (only assembly diameter)
- Chamfer f8 as assembly centering aid

Assembly advice:

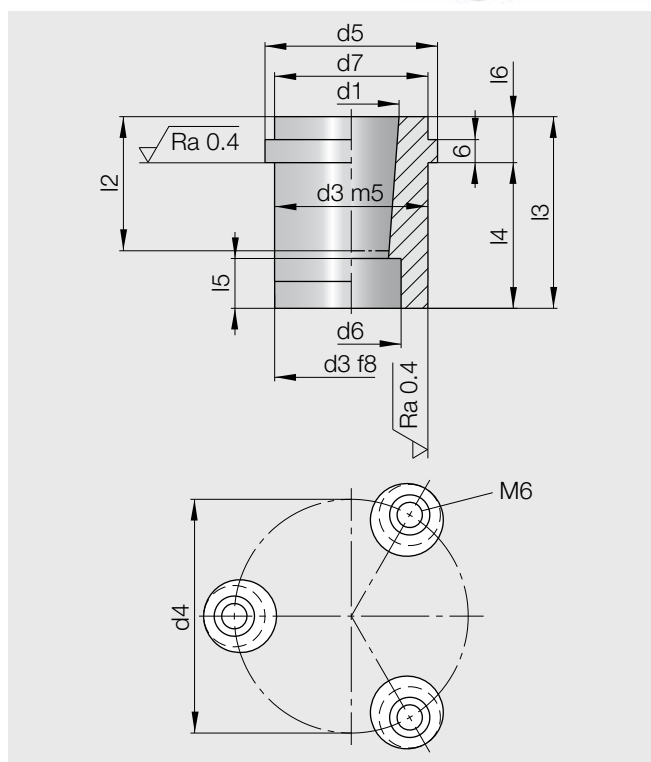
- Assembly in location bore ISO H6
- Suitable to pillars Standards 6531/6532, **observe the taper length**

Extent of supply incl.:

- 3 clamps
Art. Nr. 8001.000.001
- 3 screws
Art. Nr. 070.00.580

Order example:

Retaining bush
d1= 25, l4= 38
691.25.380



Art.-Nr.	d1	d3	d4	d5	d6	d7	l2	l3	l4	l5	l6
691.25.380	25	40	61	45	26	40	35	50	38	13	12
<i>691.25.480</i>							45	60	48		
691.32.480	32	50	72	56	33	50	48	63	48	13	15
691.40.480	40	63	86	70	41	63	48	63	48	13	15
<i>691.40.610</i>							61	76	61		
691.50.610	50	80	106	90	51	80	61	79	61	16	18
691.50.780							78	96	78		
691.63.780	63	90	126	110	64	100	75	98	78	19	20
<i>691.63.980</i>							97	118	98		
691.80.980	80	110	151	135	81	125	91	118	98	25	20

Fett = Vorzugsgrößen / Bold = preferred dimension

Kursiv = auf Anfrage / Italic = upon request